

hpm-f Typ1 / Typ2 Adattatore VESA (V2)

Istruzioni di montaggio

L'adattatore VESA è compatibile con i seguenti prodotti (hp.com):

M22f, M24f, M24fd, M24fw, M27f, M27fd, M27fq, M27fw, M32f, M32fw

.

L'adattatore VESA consente di montare comodamente il monitor di marca HP su un braccio per monitor con schema di fori VESA (**75 x 75 mm**). Utilizzare le viti e i dadi in dotazione.

Se si desidera montare l'adattatore VESA direttamente a parete, utilizzare viti e tasselli adatti (**non inclusi**).



Importanti Misure di Sicurezza



Si prega di leggere attentamente le presenti istruzioni e di conservarle per future consultazioni. Se il prodotto viene ceduto a terzi, queste istruzioni devono essere sempre trasmesse. La mancata osservanza di queste istruzioni può causare lesioni o danni alle persone o al prodotto, per i quali non ci assumiamo alcuna responsabilità.

IMPORTANTE - CONSERVARE PER RIFERIMENTO FUTURO.

- Questo prodotto deve essere sempre utilizzato in conformità alle istruzioni di sicurezza fornite.
- Non superare il peso massimo dei modelli di monitor compatibili, poiché potrebbero verificarsi lesioni gravi o danni materiali.
- Durante l'utilizzo del prodotto, rispettare la temperatura ambiente massima di 35°C.
- Non montare l'adattatore VESA vicino a una fonte di calore o alla luce diretta del sole per evitare che l'adattatore si riscaldi.
- Verificare che il punto di montaggio (ad esempio, il braccio del monitor) sia in grado di sostenere il peso del monitor con l'adattatore VESA.
- Il prodotto è progettato per essere montato solo con una foratura di 75x75 mm.
- Dopo l'installazione dell'adattatore VESA, la posizione del monitor deve essere regolata per garantire una corretta ergonomia.

⚠ ATTENZIONE

Prima di procedere all'installazione, assicurarsi che l'unità sia spenta e scollegata dalla rete elettrica per evitare possibili lesioni o danni.

1. Prima Del Primo Utilizzo

Controllare attentamente che il prodotto non presenti danni da trasporto e che non siano presenti accessori, come ad esempio le viti, che dovrebbero essere inclusi nella fornitura.

⚠ ATTENZIONE

Assicurarsi che i materiali di imballaggio e le piccole viti e parti contenute siano inaccessibili ai bambini per ridurre al minimo il rischio di soffocamento e altri rischi.

2. Manutenzione e Pulizia

2.1 Manutenzione

- Si raccomanda di controllare ogni tre mesi che tutte le viti siano ancora ben strette. Inoltre, controllare regolarmente le condizioni di tutti i componenti del prodotto.
- Conservare il prodotto in un luogo fresco e sicuro, preferibilmente a una temperatura massima di conservazione di 40°C. Per maggiore sicurezza, tenere il prodotto lontano dalla portata dei bambini e preferibilmente nella confezione originale.
- Evitare vibrazioni o urti per non compromettere la durata e la funzionalità del prodotto.

2.2 Pulizia

- Per la pulizia del prodotto non si devono utilizzare detergenti corrosivi o caldi. Allo stesso modo, spazzole metalliche, metallo o altri materiali taglienti non sono adatti alla pulizia e non devono essere utilizzati.
- Per una pulizia delicata ed efficace, si raccomanda l'uso di un panno morbido e umido.

3. Smaltimento

Per lo smaltimento di questo prodotto, si consiglia di contattare le autorità locali competenti o i servizi di smaltimento. Questi possono fornirvi informazioni dettagliate sulle opzioni di smaltimento e sui centri di riciclaggio disponibili nella vostra zona.

4. Informazioni sul Produttore

3idee Technologies S.à r.l.
5 Um Lenster Bierg
L-6125 Junglinster
Lussemburgo

5. Aiuto e Feedback

Se avete bisogno di aiuto per il vostro articolo, siamo qui per voi. Apprezziamo inoltre qualsiasi feedback.

<https://help.3idee.eu/it/contatt>

Accessori in Dotazione



4x Vite M4x14 con intaglio a croce **(SP1)**



4x Dado M4 con flangia **(SP1)**

Allineamento Orizzontale / Verticale

Nota bene: Non tutti gli adattatori VESA e i monitor sono progettati per l'orientamento verticale. Questa limitazione è spesso dovuta alla particolare geometria dell'adattatore o del monitor. Non ignorare questa informazione, poiché il limite di carico dell'adattatore viene superato rapidamente se non viene montato correttamente.

Stiamo lavorando costantemente allo sviluppo di monitor e adattatori adatti anche all'allineamento verticale.

Per impostazione predefinita, tuttavia, i monitor sono progettati per l'orientamento orizzontale.

**Montaggio
Orizzontale: SÌ**



**Montaggio
Verticale: NO**



Istruzioni di Montaggio

Passo 1

Appoggiare il monitor HP su una superficie sicura e morbida. Ora rimuovete il supporto del monitor.

Spostare il clip bianco del monitor HP nella posizione indicata. (Figura 1)

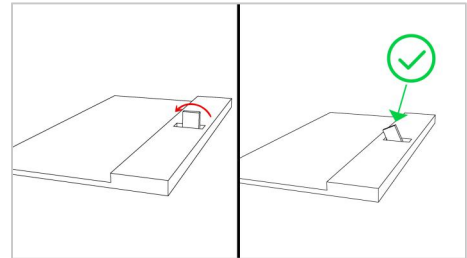


Figura 1

Passo 2

⚠ Importante: Se le istruzioni di questa fase non sono adatte al vostro dispositivo, seguite le linee guida di montaggio fornite dal produttore del braccio del monitor o del braccio girevole per montare il monitor alla parete o al braccio girevole.

Fissare l'adattatore VESA al braccio del monitor utilizzando le viti in dotazione. (Figura 2)

Stringere le viti con forza, ma ricordarsi che sono di plastica.

Alternativa: è possibile anche il montaggio a parete, ma le viti e i tasselli non sono inclusi.

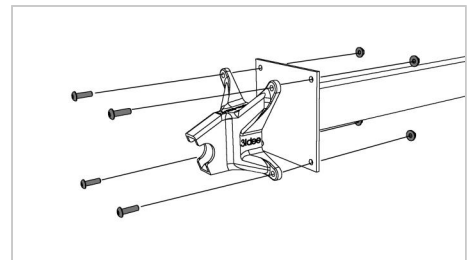


Figura 2

Passo 3

Verificare nuovamente che tutte le viti siano serrate correttamente. (Figura 3)

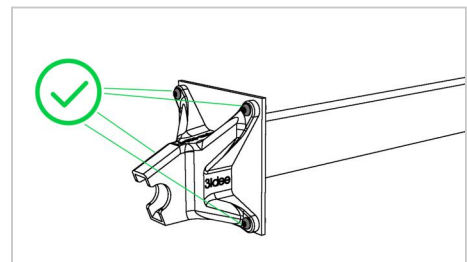


Figura 3

Passo 4

A questo punto, inserire il monitor nell'adattatore VESA 3idee con un angolo, dal basso verso l'alto. (Figura 4)

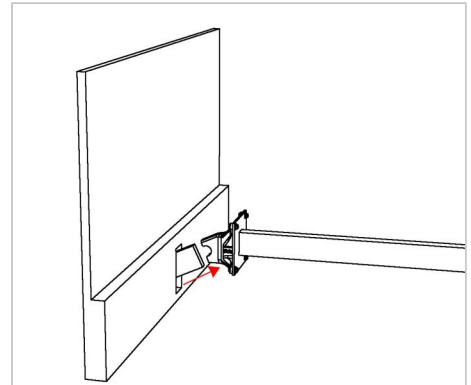


Figura 4

Passo 5

Verificare che il monitor sia agganciato correttamente all'adattatore VESA. Nonostante il montaggio corretto, il monitor può muoversi nell'adattatore. Ciò è dovuto alle tolleranze di produzione del supporto del monitor, oltre che alle nostre.

Tuttavia, la sicurezza dell'adattatore è garantita dal corretto inserimento della clip.

